



## Carbrio Air

<b>Ausstattung</b>			
	<b>Standard</b>	<b>Extra</b>	<b>Individuell</b>
<b>Konstruktion:</b>	Stahlbeton-Carport mit Boden (Belastung 3,5 kN/qm oder Fahrzeug bis 2,5 t Gesamtgewicht).	Höhere Bodenbelastungen. Designvarianten: Selec, Vertec	
<b>Fundamente:</b>	Bauseits erstellte Streifenfundamente.	- ZAPF-Punktfundamente unter den Ecken der Garage - Höher- und Tieferfundierung - ZAPF-Streifenfundamente - Erdarbeiten gemäß Preisliste für Mehrleistungen.	
<b>Dach:</b>	Flachdach mit Dachbeschichtung und Kiesschüttung. Innenliegende Dachentwässerung hinten rechts.	Abdeckung der Attika mit Dachranddesign in Colorlinefarben (siehe Tore), höhere Schneelast.	
<b>Oberflächen innen:</b>	Wischfester gesprenkelter Anstrich.		Schalungsglatt ohne Innenfarbe.
<b>Oberflächen außen:</b>	Wetterfester Kunstharzspritzputz im Grundfarbton weiß oder beige mit zusätzlich aufgebrachtem Mischgranulat „bunt“.	Grobkornputz, Sonderfarben.	Mischgranulat in verschiedenen Farben. Schalungsglatt ohne Außenfarbe.
<b>Tore:</b>			
<b>Türen:</b>			
<b>Fenster:</b>			
<b>Wände:</b>			
<b>Elektro-Installation:</b>			
<b>Montage:</b>	Montage mit ZAPF-Spezialfahrzeug.	Montage mit Kran.	



## Carport - Carbrio Air

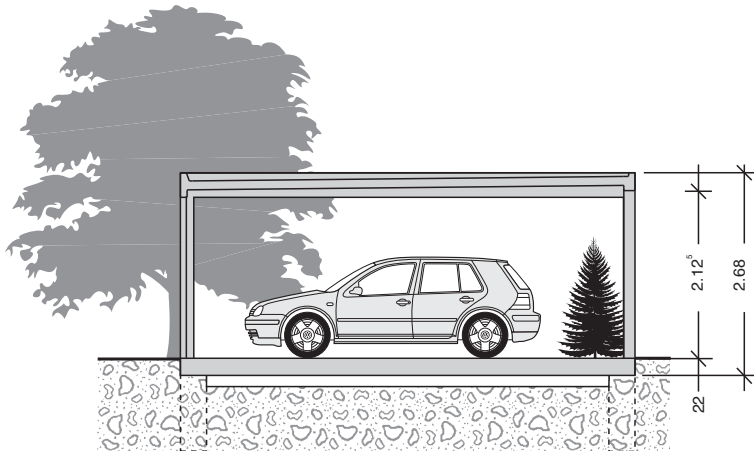


### Carbrio Air

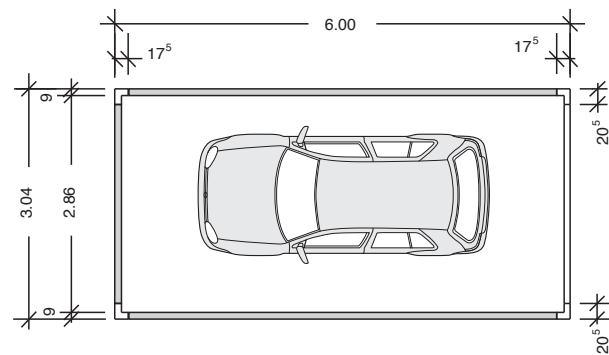
L 6,00 m

Gesamtbreite	Gesamtlänge	Gesamthöhe	Durchfahrtsbreite ohne Tor	Durchfahrtshöhe ohne Tor	Nutzfläche qm	Umbauter Raum m <sup>3</sup>
<b>3,04</b>	<b>6,00</b>	<b>2,68</b>	<b>2,61<sup>s</sup></b>	<b>2,12<sup>s</sup></b>	<b>16,59</b>	<b>48,88</b>

Schnitt Carbrio Air



Grundriss Carbrio Air



### Ergänzende Leistungsbeschreibung Carbrio Air

**Grundlage ist die Leistungsbeschreibung und Lieferbedingungen für das Liefern und Aufstellen von Fertiggaragen.**

**1. Konstruktion**

Carport in C 30/37, einschließlich der erforderlichen Bewehrung und statischer Berechnung.

**2. Boden**

Der Boden hat ein leichtes Gefälle von allen vier Seiten zu einem mittig eingebauten freien Ablauf.

**3. Dach**

Der Aufbau eines Satteldaches ist aus statischen Gründen nicht möglich.

**Wir behalten uns Änderungen der Ausführung und der Konstruktion ohne vorherige Ansage vor!**