



Vertec



Selec

Ausstattung

	Standard	Extra	Individuell
Konstruktion:	Stahlbetonkörper mit Stahlbetonaufkantung vorne und/oder hinten inkl. Boden (Belastung 3,5 kN/qm *) und ovale Lüftungsöffnungen in der Rückwand mit Gittern abgedeckt.	Höhere Bodenbelastungen. Designvarianten: Softline	
Fundamente:	Bauseits erstellte Streifenfundamente.	- ZAPF-Punktfundamente unter den Ecken der Garage - Höher- und Tieferfundierung - ZAPF-Streifenfundamente - Erdarbeiten gemäß Preisliste für Mehrleistungen.	
Dach:	Flachdach mit Dachbeschichtung und Kiesschüttung. Innenliegende Dachentwässerung hinten rechts.	Abdeckung der Attika mit Dachranddesign in Colorlinefarben (siehe Tore). Dachverstärkung für Terrassennutzung/Stellplatznutzung, Dachluke, höhere Schneelast, Gründach.	
Oberflächen innen:	Wischfester gesprenkelter Anstrich inkl. Türanschlagleisten.		Schalungsglatt ohne Innenfarbe.
Oberflächen außen:	Wetterfester Kunstharzspritzputz im Grundfarbton weiß oder beige mit zusätzlich aufgebrachtem Mischgranulat „bunt“.	Außenflächen mit Kunststoff-Riemchen verkleidet in versch. Farben. Grobkornputz, Reibstrukturputz Sonderfarben.	Mischgranulat in verschiedenen Farben. Schalungsglatt ohne Außenfarbe.
Tore:	Stahlfederhubtor, verzinktes Stahlblech mit außenseitiger Farbbeschichtung in braun oder weiß.	Sektionaltor, Holztore, Rückwandtor, Stahlfederhubtor in den Colorlinefarben: zinkgelb, maigrün, brillantblau, signalrot, platingrau Aluminium-Wellen-Tor, Duo-Sektionaltor. Torantrieb mit Softstopp.	Stahlfederhubtor ohne Blechfüllung zur bauseitigen Holzaufdoppelung, Ohne Tor.
Türen:		Stahlsickentür in der Rückwand oder Seitenwand braun oder weiß. Sonderfarben Colorline (siehe Tore), Holztür, Aluminium-Wellen-Tür	Rahmentür ohne Blechfüllung zur bauseitigen Holzaufdoppelung.
Fenster:		Mehrzweckfenster mit Isolierverglasung und Kippbeschlag braun oder weiß. Sonderfarben Colorline (siehe Tore). Holzmehrzweckfenster mit Isolierverglasung mit Dreh-Kipp-Beschlag. Sonderformen (Rombus-, Dreiecksfenster, Drahtglaselemente auf Anfrage).	
Wände:	Anfüllung bis 0,5 m ohne Verstärkung möglich.	Aussparungen. Zusätzliche Verstärkung für Erdan- und Erdüberfüllung (Einbau im Hang) möglich.	
Elektro-Installation:		Garagen-Unterputz-Elektroinstallation - 1 Vollkunststoffleuchte quadratisch - 1 Steckdose/Kippschalter Kombination - 1 Steckdose oder Leerdose im Bereich der Leuchte Elektrischer ZAPF-Torantrieb mit Handsender. Schlüsselschalter unter Putz.	
Montage:	Montage mit ZAPF-Spezialfahrzeug.	Montage mit Kran.	

* oder Fahrzeuge bis 2.5 t Gesamtgewicht.

Technische Erläuterungen

Garagenboden mit 1% Gefälle nach vorne.
Alle Massiv-Typen außer 278, 597K/603 K Doppelparker.

Fundamente abhängig von der Bodenbeschaffenheit.
Bauseitige Fundamente nach Angaben Fa. ZAPF GmbH.
- Verlegen der Entwässerung

Schneelast 0,85 kN/m²

Bei Reihenanlagen werden jeweils nur die sichtbaren Wände behandelt.

Einbaulagen der Türen gemäß Datenblatt.

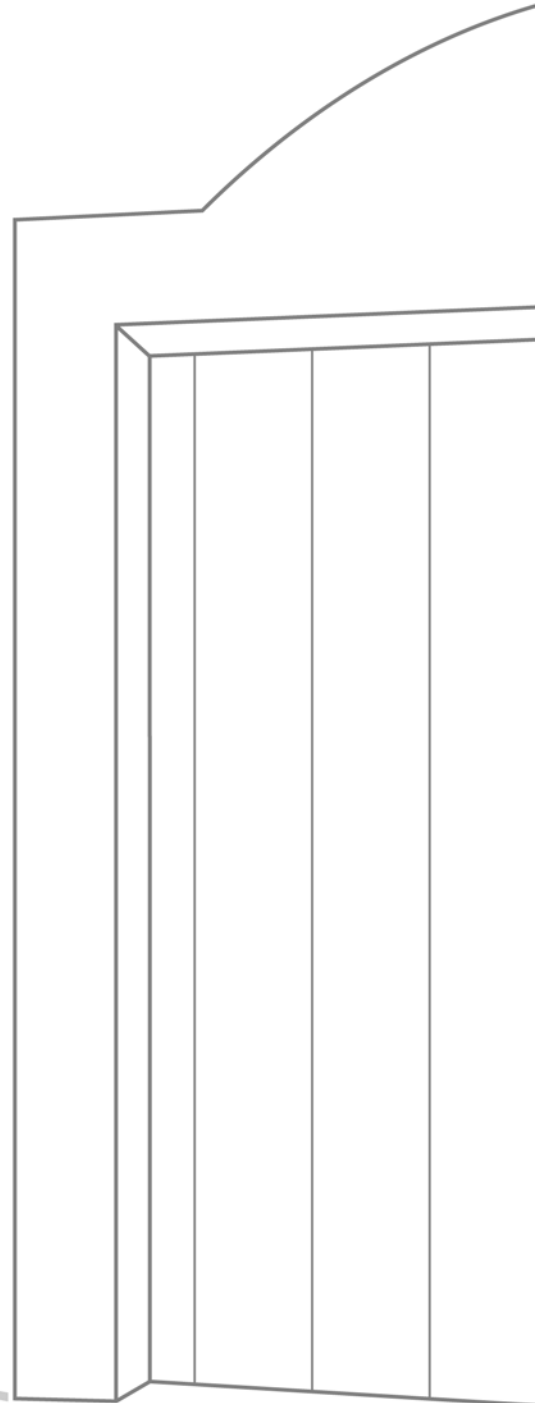
Einbaulagen der Fenster gemäß Datenblatt.

Breiten- und Längenmaß der Garage verändert sich bei Aussparungen und Verstärkungen.
Die Abdichtung erfolgt bauseits oder nach Angebot ZAPF *.
Elektrozuleitung bauseits.

Montage erfolgt nach vorheriger Baustellenbeurteilung.

* Aussparungsgröße und Lage gemäß Datenblatt.

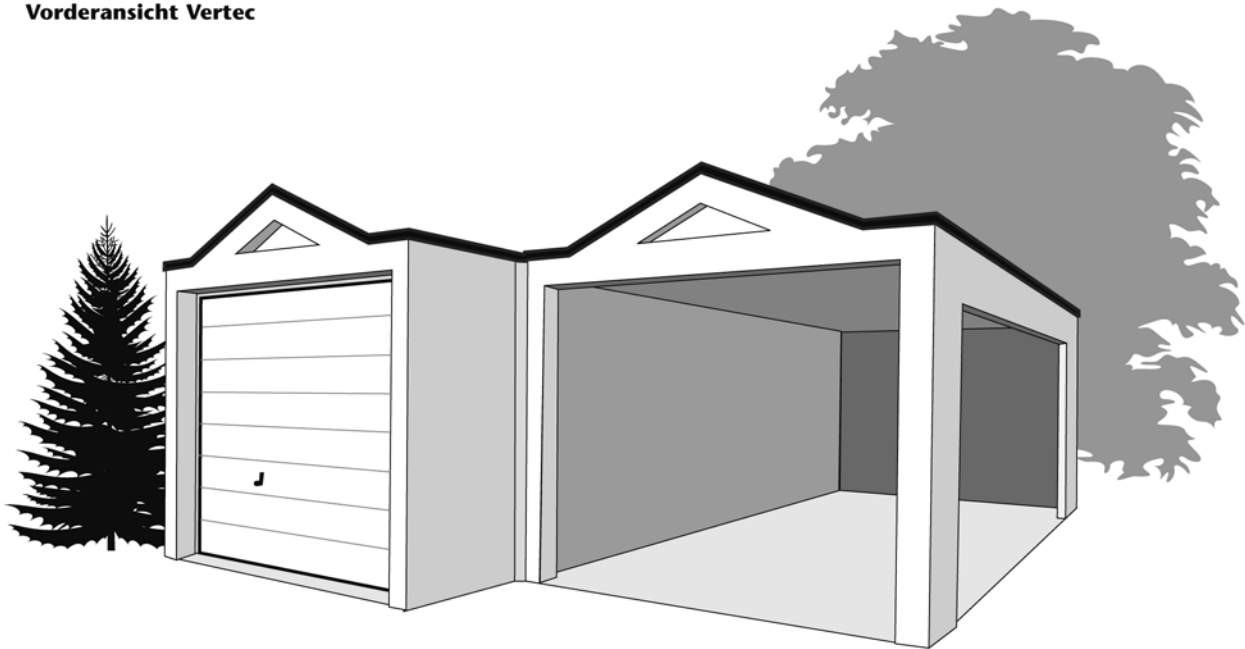
Vertec/Selec – Garagen passend zur individuellen Bauweise



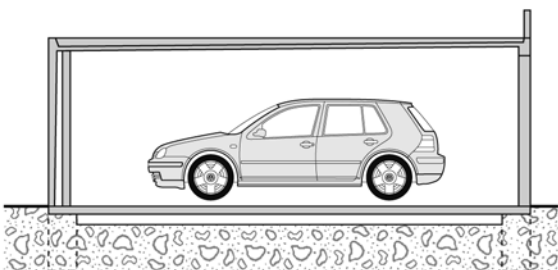


Vertec **

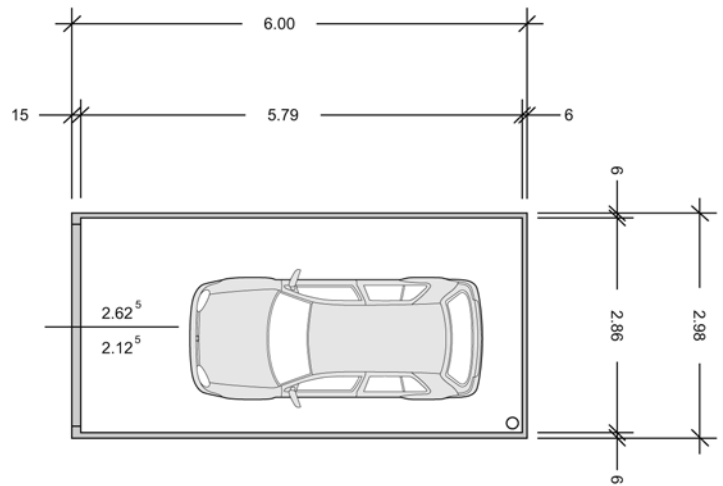
Vorderansicht Vertec



Schnitt Vertec



Grundrissbeispiel Vertec



Vertec-Ausführung ist bei allen Massiv-Typen möglich.
Achtung: Transport ist je nach Garagentyp zu prüfen.

Alle Maße sind ca. Angaben, Änderungen vorbehalten

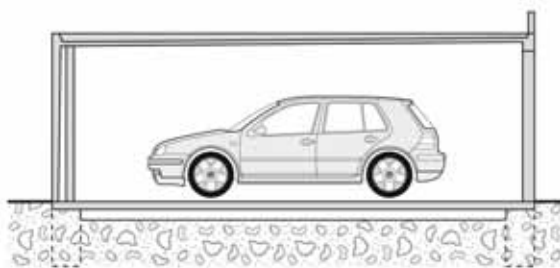
** Grundkonstruktion identisch mit Massiv



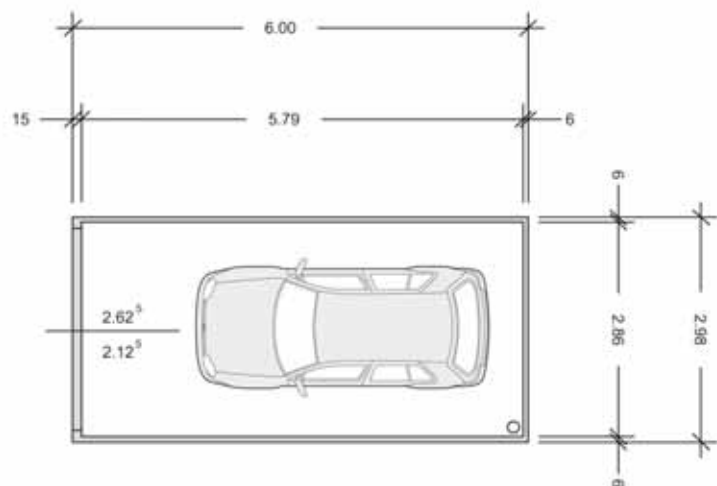
Vorderansicht Selec



Schnitt Selec



Grundrissbeispiel Selec



Selec-Ausführung ist bei allen Massiv-Typen möglich.
Achtung: Transport ist je nach Garagentyp zu prüfen.

Alle Maße sind ca. Angaben, Änderungen vorbehalten

** Grundkonstruktion identisch mit Massiv